

Christian Malcros

LES AERONEFS DE L'ALAT (VOLUME 13)

Agusta-Bell 47G-2

en service dans l'ALAT



Ce Bell 47G-2, du PA de la 9^e DI, revient d'un vol de contrôle après sa révision des 300 heures, à la 676^e CRALAT, à Chéragas. Il ne reste que les patins à peindre. André Barré, mécanicien de la CRALAT, est aux commandes (photo André Barré).



Publication gratuite – vente interdite
Reproduction autorisée

Amis Internautes,

Ce dossier est le douzième d'une série consacrée aux appareils en service dans l'ALAT. Imprimez-le, si vous le souhaitez.

Faites-le circuler sans modération.

Et, n'hésitez pas à me signaler toute erreur possible ou omission.

Je recherche des photos de Bell 47 de l'ALAT, mais aussi des insignes pour compléter ma collection, contactez moi !

Merci aux propriétaires des photos dont les noms sont mentionnés, ainsi que pour l'aide apportée par Pierre JARRIGE, dont les travaux sur l'aviation en Afrique du Nord font autorité.

Sans oublier la collaboration précieuse de Marc BONAS, de Jean-Pierre Cabray et Dominique Roosens sur les données techniques.

Bien cordialement.

Christian MALCROS

christianmalcros@yahoo.fr
www.alat.fr et www.alat2.fr

Parus

01 Nord 3400 Norbarbe
03 Sikorsky S-55/H-19
05 Piper L-21B et BM
07 Piper PA-22 Tripacar
09 SCAN NC-856 Norvigie
11 Nord 3202

02 Max-Holste MH-1521 Broussard
04 Westland WS-55 Whirlwind
06 Stampe SV-4
08 Sud Aviation SA-318C Alouette II
10 Hiller UH-12
12 Bell 47G-1

A paraître prochainement

14 Cessna L-19E

Pour commander un ancien n°, envoyez-moi votre adresse e-mail avec la mention du fascicule recherché à : christianmalcros@yahoo.fr

Bell 47G-2



Alignement des 12 Agusta-Bell 47G-2 du GH N°3. Au premier plan, le n° 127/BL (photo André Billegas).

Au total, l'ALAT a reçu 70 Bell et Agusta-Bell G-2 (59 Agusta-Bell G-2 (dont 49 livrés directement à l'ALAT, 7 cédés par l'armée de l'Air et 3 provenant de la Gendarmerie, auxquels s'ajoutent 11 Bell G-2 cédés par l'armée de l'Air).

Commande en Italie de 32 Agusta-Bell G-2, avec fin de livraison théorique le 30 novembre 1956 (Commande de 20 Agusta-Bell 47 sur le budget de 1955).

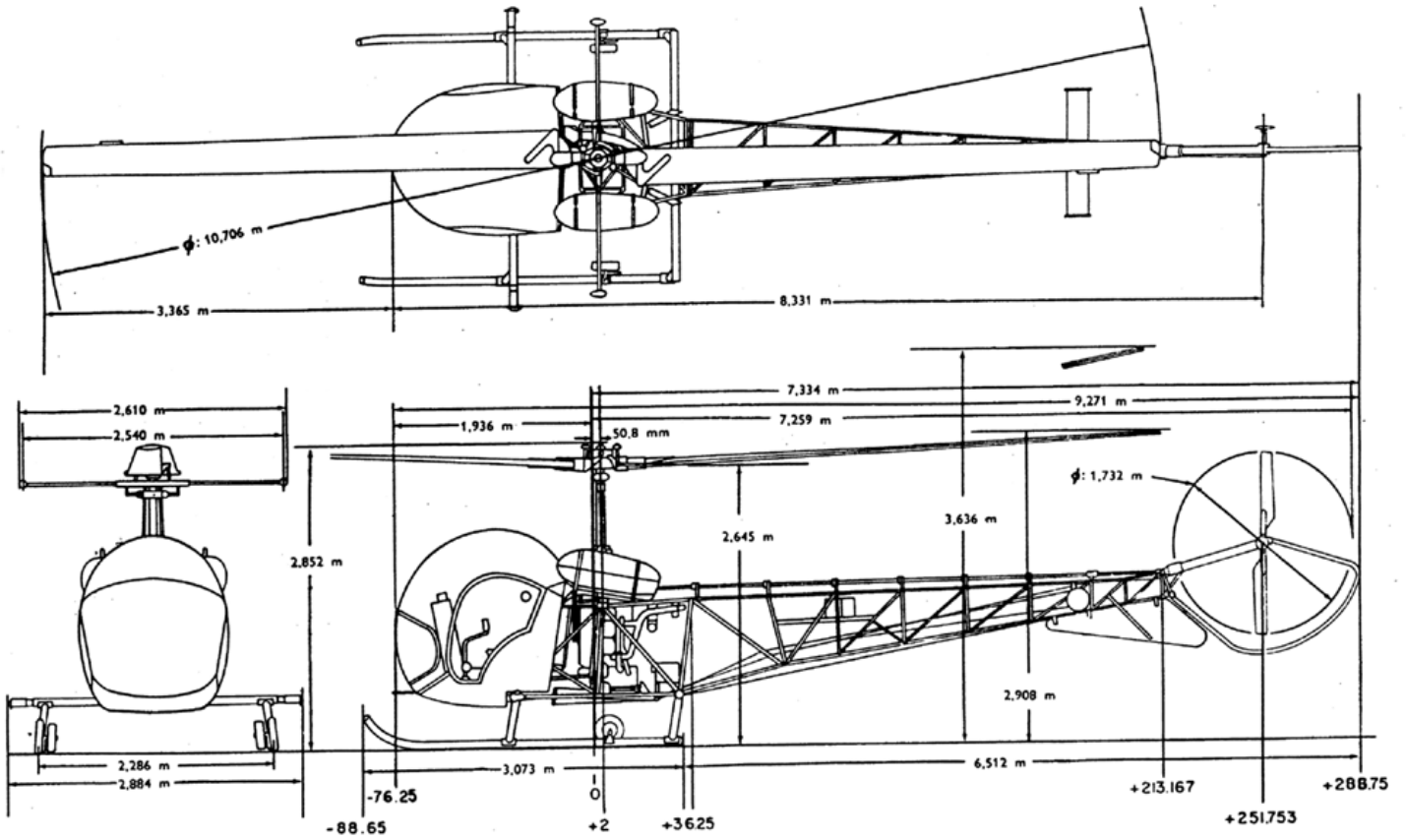
Le démarreur du G1 ne se trouve pas sur le tableau de bord mais sous le talon droit (levier rouge dans l'angle formé par le bord avant du siège et la poutre centrale).

On peut trouver des modifications de détail : manette de mélange inversée avec levier de réchauffe carburateur, lampe témoin du Zodiaque déplacée, boutons inversés, etc.

Remerciements : Dominique Roosens.



Plan trois vues



(source : Manuel d'utilisation des hélicoptères Bell G1 et G2, ESAM, août 1961.)



Tableau de bord d'un Bell G-2 (photo Arthur Smet)..

Données techniques

caractéristiques: hélicoptère léger, monorotor, avec rotor de queue, biplace.

dimensions: longueur hors tout (rotor tournant) : 12,60 mètres.
longueur hors tout (pales repliées) : 8,83 mètres.
largeur hors tout (pales repliées) : 2,28 mètres.
hauteur hors tout : 2,82 mètres.
diamètre du rotor principal (bipale) : 10,70 mètres.
diamètre du rotor anticouple : 1,73 mètres.

masses masse à vide (sans essence et sans huile) : 770 kg.
charge utile : 426 kg
masse totale maximale : 1135 kg.
quantité de carburant utilisable : 160 l.
type de carburant : 80-87.

motorisation groupe : Lycoming VO-435
vitesse de rotation (constante) : 3400 tr/mn.
puissance thermique installée : 260 cv limité à 200 cv.
puissance maximale continue : ch.
consommation : 54 l/h.
lubrifiant : DE 100.

performances vitesse maximale au niveau de la mer : 160 km/h.
vitesse de croisière au niveau de la mer : 120 km/h.
vitesse ascensionnelle : 3,90 m/s..
plafond pratique en translation : 4 400 m.
plafond en vol stationnaire DES : m.
plafond en vol stationnaire HES : m.
distance franchissable au niveau de la mer : 260 km.
autonomie en vol de croisière normale : 2 h 30.
autonomie en régime économique : 3 h.
au niveau de la mer à la masse maximale de kg.

aménagements liaison : 1 pilote + 1 passager.
observation : 1 pilote + 1 observateur.
évacuation sanitaire : 1 pilote + 2 blessés couchés dans nacelles extérieures.
radio: : VHF: TRAP 16A 20 fréquences.
HF: ANPRC 10A.

(source : Manuel d'utilisation des hélicoptères Bell G1 et G2, ESAM, août 1961.)



Evasan dans le Constantinois, en 1958, par un Agusta-Bell 47G-2 du GH N°2 (photo Maurice-Jacques Pigelet).

Le Peloton d'Hélicoptères Légers dans l'opération de Suez



Décollage du Léon-Mazella, à d'Alger fin décembre 1956. Aux commandes, le capitaine Durand. La cage grillagée sur le côté était destinée à recevoir des jerricans, les outils et enfin, à Port Fouad, un légionnaire armé d'un FM (photo Michel Salmon).

Le 26 août 1956, six Bell 47G-2 du GH N°3 (codés de MN à MS) partent de Fès, au Maroc, pour rejoindre le GH N°2 à Sétif, dans l'est de l'Algérie. Ce détachement est aux ordres du capitaine Durand. Après avoir fait une escale à Guercif, les appareils arrivent le soir à Oujda, où les équipages passeront la nuit. Départ le lendemain pour Orléansville via Perrego. Bloqués trois jours par un tempête de sable, ils ne repartiront que le 31 pour effectuer le trajet Orléansville - Affreville – Bouira – Sétif. Pris en charge par le GH N°2, le peloton passe alors sous les ordres du capitaine Prat. Après une dizaine de jours d'attente, c'est le départ. Le 11 septembre envol des Bell pour La Réghaia via Bouira. Et le lendemain, tous se regroupent à Maison-Blanche, près d'Alger. Les essais d'appontage sur le "Léon Mazella" débutent le 24. Une toile est tendue sur le pont d'envol pour faciliter l'adhérence.

Le peloton embarque ses appareils, le 25 octobre 1956, sur le cargo civil "Léon Mazella". Cinq bell sont rangés en quinconce sur le pont, opération facilitée par la configuration bipale de l'hélicoptère, le sixième occupant l'espace de pose. L'appareil se trouvant à cette place est obligé de fait, d'atterrir en dernier et ensuite de s'envoler le premier. Le navire a été réquisitionné le 29 août, pour être transformé en porte-hélicoptères par la pose de plaques de tôle sur la plage avant et avec une plate-forme de secours à l'arrière. Parti d'Alger le 28 octobre, le cargo, dont la vitesse ne dépasse pas 6 nœuds, n'atteint l'embouchure du canal que deux semaines plus tard. Il est dans le convoi marchand lent MES 2, dit de renfort immédiat. Le navire arrive au large de Port-Saïd le 6 novembre et accoste le 10 à Port-Fouad, où il restera jusqu'au 22 décembre. Le peloton assure des missions de reconnaissance et de liaison dans le ciel égyptien, y compris dans le Sinaï, à la rencontre des Israéliens. Mais il opère aussi de nombreuses évacuations sanitaires, notamment en déposant des blessés sur le pont du navire hôpital "La Marseillaise". D'autres missions dont le ravitaillement en eau potable lui sont aussi confiées. Après avoir effectué par loin de 500 missions, en totalisant près de 200 heures de vol, le peloton est de retour à Alger le 31 décembre 1956.

Le peloton est reconnu unité combattante au titre de l'opération en Egypte, du 7 novembre au 22 décembre 1956. Curieusement, le "Léon Mazella" qui sera interdit d'accostage dans tous les ports arabes, ne figure pas dans la liste des bâtiments civils reconnus combattants.

AGUSTA BELL 47G-2

NUMERO	type	date de reception	A F F E C T A T I O N S	IMMATRICULATIONS
constr				
102	G2	../01/56	ALAT Algérie	
8 000 062		/58 >/62	
			GH N°2	
			GALAT 3	CMO (17/02/61)
			PA/14° DI	BMI
			RG AIA MB 16/09/58	17/12/58
			ES.ALAT 07/02/62	
			Versailles 29/01/63	
			ES.ALAT	(../03/63)
			CDT ALAT 11/09/63	
			7° GALAT 02/01/64	ASC
			Montauban 20/10/64	
			3° GALAT 22/07/65	AGH (16/02/67)
		16/02/67	accidenté au 3 ^e échelon à Saint Thuriel	
			Bruz 24/02/67	05/06/67
			3° GALAT	(23/08/67)
			Montauban	(13/11/68)
			IRAN 17/12/68	30/06/69
			7° GALAT 10/07/69	sans
			Montauban 23/10/72	12/03/73
			E-EAA 16/07/73	04/09/73
			E-EAT 13/02/74	20/11/74
			Les Mureaux 20/11/74	22/01/75
			Montauban 04/02/75	02/08/76
		../../76	réformé avec 2379 heures de vol	
103	G2	../01/56	ALAT	
8 000 063			GH N°3	BA (../03/56) (04/08/56)
			RG AIA MB 17/06/57	11/10/57
			1^{er} PMAH/2° DIM 24/06/59	BIW (../04/59)
			ERGM Cheragas 24/06/59	
			PMAH/9° DI	BKU (17/01/61)
			PMAH/9° DI	BKx (../03/62)
			Algérie/... ->/63	
			1 ^{er} GALAT 10/01/63	
			2° GALAT 14/03/62	
			Versailles 10/10/63	
			ESALAT 09/11/65	
			4° GALAT 02/09/66	
			Montauban 27/01/67	10/03/67
			ESALAT 17/03/67	
			Montauban	(13/05/69)
			E-EAA	(25/06/69)
			Montauban 03/09/70	
			IRAN 23/11/70	02/07/71
			2° GALREG 18/08/71	AMA
			Montauban 28/03/74	16/10/74
			E-EAA 13/02/75	30/07/75
			Montauban	(08/08/75)
		../../..	réformé avec 2247 heures de vol	
104	G2	../01/56	ALAT	
8 000 065			GH N°3	BB (../03/56) (27/08/56)
		15/08/57	accidenté	
		../10/57	réformé avec ... heures de vol	
105		../01/56	ALAT	
8 000 064			GH N°2	
			1^{er} PA/ZES	BZS (22/10/61)
			6° GALAT	
		01/04/63	accidenté à Recourt, dans la Haute-Marne.	
		../10/63	réformé avec ... heures de vol	



*Alignement des 12 Agusta-Bell 47G-2 du GH N°3, devant la hangar où ils sont logés, dans l'enceinte du 64° RA.
A droite, l'atelier.. Au premier plan, l'appareil n° 103/BA (photo André Billegas).*



Agusta-Bell 47G-2 n° 103/AMA, du 2e GALREG (photo Alain Schlauder).



1^{er} PA ZES, El-Golea, en février 1962, l'Agusta-Bell n° 105/BZS (photo Jean Davanne).

NUMERO	type	date de reception	A F F E C T A T I O N S	IMMATRICULATIONS
constr				

106	G2	../01/56	ALAT	
8 000 066			GH N°3	BC (../03/56) (23/08/56)
			GH N°2	
			RG AIA MB 18/06/57 11/12/57	
		27/11/59	PMAH 19° DI	(27/11/59)
			<i>accidenté au 4° échelon</i>	
			PMAH/9° DI	BKx (../03/62)
			PMAH/9° DI	BKx (../12/62)
			Algérie ../... -> ../01/63	
			1er GALAT 10/01/63 06/11/64	
			IRAN 14/09/65 11/03/66	
			5e GALAT	(31/03/66)
			6e GALAT 17/05/66	
			672 CRALAT 27/01/67	
			6e GALAT 16/03/67	
			672 CRALAT 16/02/68	
			Versailles 02/04/68	
			2e GALAT 08/07/68	
			Versailles 03/09/68	
			E-EAT 24/12/69 24/11/70	
			IRAN 06/12/70 06/08/71	
			1er GALAT 09/08/71 31/05/73	
			1er GALREG 01/06/73 17/08/73	
			E-EAA 29/05/74 27/01/75	CAA (../08/74) Chalons/Marne
			Montauban 04/02/75 29/04/76	
		../.../..	réformé avec 3225 heures de vol	
107		../01/56	ALAT	
8 000 077			GH N°2	AZS
			PMAH/9° DI 18/11/60	BKT
		18/11/60	<i>accidenté à Molière. En passant une crête, l'appareil est tiré par le devant par un feu rebelle. Atteint à la poitrine, le pilote, l'adjudant Raymond Cuenot essaye de se poer. Le patin heurte un arbre, l'appareil tombe et prend feu. Le pilote est tué, son passager blessé.</i>	
			676 CRALAT	
		30/12/60	réformé avec heures de vol	
108		../02/56	ALAT	
8 000 078			Algérie ../.../.. > ../11/62	
			MA Sétif	
			RG AIA MB 17/02/57 08/02/58	
			PMAH 14° DI	BML (04/11/59)
		04/11/59	<i>accidenté au 4° échelon. Au décollage (tonneau) à Bâinem, près de Redjas, lors d'un vol de liaison, du Bell n° 108/BML, piloté par le maréchal des logis Jean-Pierre Blanche.</i>	
			GALAT 3	CMN (07/10/61)
		07/10/61	<i>accidenté au 4° échelon</i>	
			IRAN + rép 18/10/61 17/04/62	
			Montauban 15/11/62	
			ESALAT 29/01/63	
			Montauban 13/10/67	
			IRAN 23/10/67 29/04/68	
			GRPT 103 17/10/68	AFW (18/09/70)
		18/09/70	<i>accidenté au 3° échelon.</i>	
			Versailles 07/05/71	
			2° GALAT 14/06/71	
			Montauban 20/06/71	
			GRPT 103 17/11/72	
			Montauban 23/01/75 29/04/76	
		../.../..	réformé avec 2624 heures de vol	
109	G2	../02/56	ALAT	
8 000 072			GH N°1	(../11/58)
			ES.ALAT	(../03/63)
		23/03/64	<i>accidenté</i>	
		../07/64	réformé avec heures de vol	



Détachement Bell du GH N°2 au 2° PA de la 2° DIM, l'Agusta-Bell n° 107/AZS, à Souk-Ahras, en 1959 (photo Georges Reguin)



PMAH de la 14° DI, 4 novembre 1959, accident au décollage à Bainem, près de Redjas, lors d'un vol de liaison, de l'Agusta-Bell n° 108/BML, piloté par le maréchal des logis Jean-Pierre Blanche (photo Christian Bouvart).

NUMERO	type	date de reception	A F F E C T A T I O N S	IMMATRICULATIONS
constr				

110	G2	../02/56	ALAT	
8 000 073			GH N°1	
			ES. ALAT	(../11/58)
			Versailles comité Antarctique	
			RG 04/09/57 14/10/57	
			ES. ALAT	BVF (09/06/61)
		09/06/61	accidenté au 4 ^e échelon	
			IRAN 25/07/61 21/03/62	
			ES. ALAT	(../11/62)
			1er BPC	CLB (06/06/62)
		06/06/62	<i>Accidenté lors d'une mission de recherche et de surveillance des embarcations et nageurs sur la côte, à basse altitude et faible vitesse, l'appareil s'enfonce et heurte un kayak en blessant son passager, l'adjudant-chef François Camard du 1^{er} BPC. Le pilote et son passager sont indemnes.</i>	
			ESALAT 22/03/62	BVF (.././63)
			ES. ALAT	(../03/63)
			Versailles 06/11/63 28/10/63	
			6^e GALAT	AOC (07/09/65)
			6^e GALAT	AOC (26/04/66)
		26/04/66	accidenté au 4 ^e échelon	
			672 CRALAT 08/06/66	(24/06/66)
		05/11/66	réformé avec 798 heures de vol	
111	G2	../02/56	ALAT	
8 000 067			GH N°3	BD (../03/56) (06/06/58)
			RG AIA MB 10/06/58 01/08/58	
			PMAH 2^e DIM 25/03/60	BIT (../02/60)
			PMAH/9^e DI (../03/62)	BKV (08/07/62)
		08/07/62	accidenté au 3 ^e échelon	
			PMAH/9^e DI	BKx (../12/62)
			Algérie ../././ > ../01/63	BKV (01/02/63)
			1^{er} GALAT 10/01/63	AS.
			7 ^e GALAT 02/01/64	
			Versailles 21/02/64	
			IRAN 31/03/64 29/07/64	
			ESALAT 04/08/64	
			Montauban 02/05/69	
			E-EAT 03/07/69 16/09/70	
			IRAN 23/09/70 07/05/71	
			ESAM 14/05/71 ../10/72	
			Versailles 23/10/72 12/12/72	
			2 ^e GALAT 18/05/73	
			Nancy 29/05/74	
			6 ^e GALREG 13/06/74 31/07/75	
			Montauban 30/06/75 29/04/76	
		../././	réformé avec 2024 heures de vol	
112	G2	../02/56	ALAT	
8 000 068			GH N°3	BE (../03/56) (16/05/58)
			Algérie ../././ > ../10/62	
			RG AIA MB 29/07/58 27/10/58	
			ERGM Cheragas 24/06/59	
			PMAH 2^e DIM 24/06/59	BIW (02/10/59)
			GALAT 3	CMQ (30/11/60)
			Versailles 15/11/62	
			IRAN 07/01/63 13/06/63	
			6 ^e GALAT 14/06/63	
			9 ^e GALAT 04/08/64	
			Valence 13/07/66 20/08/66	
			9 ^e GALAT 14/09/66 28/08/67	
			IRAN 30/08/67 28/03/68	
			ESALAT 18/06/68	
			Montauban 02/05/69	
			E-EAT 18/08/69 ../07/71	
			Valence 23/07/71	
			5 ^e GALAT 19/08/71	AHT
			Montauban 20/06/72	
			ESAM 30/10/72 ../03/74	
			E-EAT 21/05/74 05/06/75	
			Montauban 29/04/75 29/04/76	
			ESAM ../09/79 ../10/79	
		../././	réformé avec 2692 heures de vol	



Agusta-Bell 47G-2 n° 110/BVF de l'ES.ALAT (photo X, collection Michel Dejault).

NUMERO	type	date de reception	A F F E C T A T I O N S	IMMATRICULATIONS
constr				

113	G2	../02/56	ALAT	
8 000 069			GH N°3	BF (../03/56) (06/08/56)
			GALAT N°4	ABF (05/06/58)
			Algérie	../...> ../06/61
			RG AIA MB	18/03/58 30/05/58
			ESALAT	02/06/61
			ES.ALAT	(../01/62)
			Versailles	05/09/62
			1er GALAT	11/03/63
			ESALAT	21/08/64 27/01/66
		27/01/66	<i>Au cours d'un exercice, deux hélicoptères Bell (n° 113 et 178) se téléscopent en plein vol et s'écrasent sur la commune de Saint-Martin-d'Arbéroue (Basses-Pyrénées), provoquant la mort de leurs quatre occupants : le premier-maître Guy Maraval, moniteur, et son élève l'enseigne de vaisseau Yves Derain dans un appareil et dans l'autre, l'adjudant Jean Perraudat, moniteur, et le maréchal des logis Jean-Jacques Raoul.</i>	
		../.../..	671 CRALAT	(10/02/66)
			réformé avec 495 heures de vol	
114		12/01/56	réformé par un état de la Communauté	
8 000 079		12/03/56	ALAT	
			GH N°2	
			PMAH 14° DI	(21/03/59)
		21/03/59	accidenté au 4° échelon	
			PMAH 19° DI	BNU
			PMAH ZNA	CMR
			ERGM/ALAT Cheragas	(28/07/61)
		31/07/61	transfert Armée de l'Air	
		02/10/61	GLA 49	
		29/11/63	restitué	
		15/10/64	cession ALAT	
			Montauban	15/10/64
			Versailles	07/09/65
			ES.ALAT	09/11/65
			4e GALAT	(20/06/66)
			Montauban	28/09/66 02/12/66
			40e GALAT	20/01/67
			Montauban	10/03/67
			9e GALAT	06/06/67
			Valence	08/01/68
			5e GALAT	13/08/68
			Montauban	20/08/68
			5e GALAT	14/04/69 26/06/69
			Valence	11/08/69 09/09/69
			5e GALAT	27/10/69 18/11/69
			IRAN	20/11/69 25/11/70
			6e GALAT	14/05/71
			Montauban	25/02/74 05/05/74
			E-EAT	11/03/75 04/08/75
			Les Mureaux	CDJ
			Montauban	(06/08/75)
		../.../..	réformé avec 2280 heures de vol	
115			réformé par un état de la Communauté	
8 000 080		06/03/56	ALAT	
			GH N°2	AZC
			PMAH 19° DI	BNV
			ERGM/ALAT Cheragas	(28/07/61)
		08/08/61	transfert Armée de l'Air	
		../11/61	GLA 48	
		../08/62		TU-VAP
		09/12/63	accidenté	
		../.../..	réformé avec ... heures de vol	



Sétif 1960, Agusta-Bell 47G-2 n° 114/BNU, du PMAH de la 19^e DI (photo Pierre Tabart).



1960, poste du Hamma (sud du Hodna près de Colbert), l'Agusta-Bell 47G-2 n° 115/BNV du PMAH de la 19^e DI (photo Pierre Lalannier).

NUMERO	type	date de reception	A F F E C T A T I O N S	IMMATRICULATIONS
constr				

117	G2	11/03/56	ALAT GAOA N°4 GH N°3 GH 2 RG AIA MB 05/11/58 11/05/59 GALAT 101 PMAH/9° DI PMAH/9° DI Algérie/..> 10/01/63 Montauban 10/01/63 1^{er} GALAT 19/02/63 ES.ALAT Versailles 12/07/63 672 CRALAT 22/07/65 ESALAT 09/11/65 Montauban 30/09/66 14/11/66 ESALAT 02/03/67 9e GALAT 18/06/68 30/06/68 7e GALAT 01/07/68 18/04/69 IRAN 12/05/69 05/07/70 7° GALAT 07/07/70 Valence 24/04/72 28/06/72 5e GALAT 06/09/72 Montauban 08/06/73 14/12/73 E-EAABC 10/05/74 09/01/75 Rennes 06/12/74 3e GALREG Montauban 25/06/75 29/04/76 réformé avec 2213 heures de vol	WT BG (../03/56) (28/08/56) BFG "Belfort" CFG BKx (../03/62) BKF (../12/62) BKF (23/01/63) (../03/63) indispo ATM (10/08/70) AHS CBB (20/02/75)
118	G2	11/03/56 17/11/61	ALAT GH N°3 PMAH 9° DI accidenté au 3 ^e échelon PMAH 9° DI Algérie/.. > ../01/63 IRAN A MB 05/11/58 11/05/59 IRAN 23/07/63 20/11/63 9° GALAT Montauban 20/10/64 9° GALAT 30/07/65 Valence 24/08/66 11/10/65 8° GALAT 11/10/66 Valence 04/08/67 28/09/67 2° GALAT 2° GALAT accidenté à la suite d'une panne moteur à Cysoing (59) au 4 ^e échelon. Versailles 15/07/68 22/01/69 réformé avec 1005 heures de vol	BH (../03/56) (31/08/56) BKX (17/11/61) BKX (22/05/62) ATN (25/02/64) AMA (07/12/67) AMA (03/07/68)
123	G2	20/03/56	ALAT GH N°3 GH N°2 GH N°2 30/08/57 accidenté à 80%. Descendu par un tir rebelle durant une Evasan, dans le djebel Mekrisiane, près de Biskra. Le maréchal des logis Pierre Lefèvre, pilote, est mortellement blessé en fin d'approche sur la DZ, par deux balles dans la gorge et une dans la tête. Son passager, Eugène Coppens est tué. 13/01/58 réformé avec heures de vol	BI (../03/56) (17/08/56) AZQ
124	G2	06/03/56 04/09/56 28/08/56	réformé par un état de la Communauté ALAT GH N°3 PHL Suez GH N°2 GH N°2 "BLOIS" GH N°3 1^{er} PMAH/2° DIM PMAH 2° DIM PMAH 2° DIM 10/12/61 transféré à l'Armée de l'Air à Blida. ../..64 ALAT 3° GALAT 22/07/65 Montauban 27/03/68 IRAN 15/07/68 26/03/69 7° GALAT 31/03/69 29/12/70 accidenté à Valence par l'effondrement d'un hangar sous le poids de la neige. Valence 22/03/72 5° GALAT 19/07/72 20/08/73 26/07/73 accidenté Valence (27/09/73) (10/12/73) 07/01/74 réformé avec 2335 heures de vol	BJ (../03/56) (01/08/56) MO BFB (01/04/57) BFB (../..59) BIV (../04/59) BIV (01/01/60) BIV (01/06/60) ATP (../06/71)



Agusta-Bell 47G-2 n°117/WT du GAOA N°4 à Meknès (photo G. Poiron via G. Collaveri).



Agusta-Bell 47G-2 n° 118/ATN du 9° GALAT (photo X, via Alain Crosnier).



Agusta-Bell 47G-2 n°123/AZQ du GH N°2 (photo Gérard François).



Agusta-Bell 47G-2 n°124/MO à bord du Léon-Mazella en 1956 (photo X, via Michel Salmon).



Souk-Ahras en 1959, Agusta-Bell 47G-2 n°124/BFB "Blois" du GH N°2 (photo Georges Reguin).

NUMERO	type	date de reception	A F F E C T A T I O N S	IMMATRICULATIONS
constr				

126 **G2** .. / 04 / 56 ALAT
8 000 082 **GH N°3**
PHL Suez **BK** (.. / 03 / 56) (03 / 08 / 56)
Algérie .. / .. / .. > .. / 10 / 62 **MP** (.. / 11 / 56)
RG AIA MB 11 / 09 / 58 06 / 11 / 58
PMAH 19° DI **BNW** (27 / 08 / 60)
GALAT N°9 26 / 10 / 62 31 / 01 / 63
1er GALAT 01 / 02 / 63 04 / 04 / 63
1er GALAT 11 / 09 / 63 20 / 10 / 64
6e GALAT 22 / 07 / 65 08 / 08 / 67 AOD
10 / 10 / 67 09 / 08 / 68
672 CRALAT (18 / 09 / 69)
IRAN 27 / 09 / 68 20 / 05 / 69
3e GALAT 14 / 08 / 70 27 / 04 / 71
E-EAABC 24 / 06 / 71 23 / 08 / 72
20 / 07 / 71 11 / 09 / 72
E-EAI 12 / 03 / 73 28 / 04 / 74
11 / 12 / 74 04 / 08 / 75
.. / .. / .. réformé avec 2596 heures de vol

127 **G2** 25 / 04 / 56 ALAT
8 000 083 **GH N°3** **BL** (.. / 03 / 56) (25 / 08 / 56)
PMAH 21° DI **BUS** (29 / 01 / 60) (27 / 03 / 60)
PMAH 20° DI **BOX** (24 / 05 / 61)
2e PA / 20e DI (09 / 09 / 61)
ESAM (.. / 02 / 63)
ESALAT
27 / 01 / 64 accidenté
.. / 03 / 64 réformé avec heures de vol

129 26 / 04 / 56 Armée de l'Air
01 / 06 / 61 cédé à Madagascar
04 / 06 / 65 cession ALAT
IRAN 04 / 06 / 65 17 / 01 / 66
ESALAT 14 / 02 / 66 02 / 05 / 69
E-EAI > 15 / 05 / 69 06 / 05 / 70
4e GALAT 05 / 06 / 70 26 / 05 / 71
E-EAA 20 / 06 / 72 29 / 05 / 74
Montauban (05 / 06 / 74)
.. / .. / .. réformé avec 1798 heures de vol

130 .. / 04 / 56 ALAT
8 000 098 **GALAT 105** **CKD**
GH N°2 (.. / 12 / 58)
.. / 12 / 58 accidenté
1^{er} PMAH / 2° DIM **BIT** (.. / 04 / 59)
PMAH 2° DIM 25 / 02 / 60 **BIT** (01 / 01 / 60)
AIA IRAN 25 / 02 / 60
1^{er} PMAH / 20° DI (02 / 02 / 62) 30 / 04 / 62 **BOY**
30 / 04 / 62 Accidenté au nord de Djelfa, à Ain Melil. Le pilote, le maréchal des logis chef
Jean-Pierre Blanche et son observateur, le maréchal des logis Pierre Jarrige, sont gravement brûlés.
.. / 08 / 62 réformé avec heures de vol

131 .. / 04 / 56 ALAT
8 000 099 Algérie .. / .. / .. > .. / 10 / 62
GH N°2
1^{er} PA / ZES **BZR** (.. / .. / 62)
RG AIA MB 27 / 05 / 57 29 / 10 / 57
1^{er} PMAH / 2° DIM **BIZ** (.. / 04 / 59)
PMAH 2° DIM **BIZ** (01 / 01 / 60)
ALAT N°1 26 / 10 / 62 31 / 01 / 63
6° GALAT 01 / 02 / 63 02 / 09 / 63
05 / 08 / 63 accidenté
IRAN 4° échelon 27 / 09 / 63 17 / 01 / 64
Montauban
ESALAT 08 / 11 / 65 04 / 08 / 66
8° GALAT 24 / 08 / 66
06 / 05 / 68 04 / 02 / 69 AHT (.. / .. / 69)
IRAN 10 / 03 / 69 24 / 03 / 70
18 / 03 / 71 **ESAM** 10 / 04 / 70 .. / 05 / 71 **DDJ** (18 / 03 / 71)
accidenté au 3° échelon
3° GALAT 17 / 08 / 71 21 / 04 / 72
E-EAABC 23 / 08 / 72 29 / 05 / 73
30 / 10 / 72 26 / 06 / 73
E-EAI 07 / 12 / 73 09 / 05 / 75
29 / 04 / 76
.. / .. / .. réformé avec 2408 heures de vol



Alignement des 12 Agusta-Bell 47G-2 du GH N°3. Au premier plan, le n° 127/BL (photo André Billegas).



Batna, le 20 février 1960, Agusta-Bell 47G-2 n° 127/BUS, du 1^{er} PMAH de la 21^e DI (photo Michel Vanrapenbusch).



Agusta-Bell 47G-2 n°130/CKD du GALAT 105 (photo X, collection Christian Malcros).



1^{er} PA ZES, à Laghouat, en décembre 1961, Jean Davanne et Quintemer dans l'Agusta-Bell n° 131/BZR (photo Jean Davanne).

NUMERO	type	date de reception	A F F E C T A T I O N S		IMMATRICULATIONS
constr					
136	G2	12/05/56	ALAT		
8 000 095			Algérie	../...> ../10/62	
			GH N°2		
			RG AIA	31/03/58 13/06/58	
			GALAT N°9	26/10/62 31/01/63	
			1 ^{er} GALAT	01/02/63	
			9 ^e GALAT	20/08/64 29/03/66	
			IRAN	05/04/66 11/10/66	
			3 ^e GALAT	17/01/67 12/09/67	
			40^e GALAT		AEA (14/11/67)
			40^e GALAT		AEA (28/11/67)
		28/11/67	accidenté au 4 ^e échelon		
			Montauban		(02/01/68)
		17/07/68	réformé avec 1224 heures de vol		
137		../05/56	ALAT		
8 000 096			au Maroc		
			GH N°2		
		20/10/57	réformé en Algérie		
		09/12/57	réformé avec heures de vol		
138		../05/56	ALAT		
8 000 097			GH N°2		
		../.../..	accidenté		
		../.../..	réformé avec heures de vol		
139	G2	06/06/56	ALAT		
8 000 100			Algérie	../.../.. > ../09/62	
			GH N°2		
			RG AIA	30/07/57 07/02/58	
			1^{er} PMAH/2^e DIM		BIY (../04/59)
			PMAH 2^e DIM	07/12/59	BIY (01/06/60)
			CRALAT	07/12/59	
			GALAT ZNA		CMM
			ES.ALAT		CMM (27/09/62)
			ES.ALAT		(../11/62)
			ES.ALAT	07/09/62 17/05/65	
			IRAN	15/06/65 21/12/65	
			Montauban	06/01/66	
			8 ^e GALAT	13/01/66 11/10/66	
			9 ^e GALAT	01/03/67 28/09/67	
				08/01/68 31/10/68	
			5 ^e GALAT	26/02/69 26/01/70	
			IRAN	03/02/70 20/11/70	
			3^e GALAT	17/05/71 11/08/71	AGK (24/06/71)
		24/06/71	accidenté au 3 ^e échelon		
				21/12/71 22/03/72	
				21/11/72 27/03/73	
			E-EAABC	04/05/73 19/04/74	
			Montauban		(10/05/74)
		../.../..	réformé avec 3301 heures de vol		
142		06/06/56	ALAT		
8 000 115			GH N°2		
		../.../..	accidenté		
		../.../..	réformé avec heures de vol		
143	G2	18/06/56	ALAT		
8 000 116			Algérie	../.../.. > ../09/62	
			GH N°2		
			RG AIA MB	17/06/58 22/07/58	
			PMAH 14e DI		BMZ
			IRAN	04/09/61 30/10/61	
			ES.ALAT	07/09/62	
			ES.ALAT		BDC (../.../63)
			IRAN	09/05/66 21/12/66	
			1er GALAT	14/09/67 30/10/69	
			E-EAI	05/11/69 25/11/70	
			3^e GALAT	27/04/71 21/12/71	
				13/04/72 06/08/73	
			Montauban		(16/08/73)
		../.../..	réformé avec 2991 heures de vol		



Tébessa 1959, Agusta-Bell 47G-2 n°139/BIY du 1^{er} PMAH de la 2^e DIM (photo André Kraether)



Agusta-Bell 47G-2 n°143/BDC de l'ES.ALAT à Saillagousse en 1963 (photo Jean Davanne).

NUMERO	type	date de reception	A F F E C T A T I O N S	IMMATRICULATIONS
constr				

144		19/06/56	ALAT GH N°2 PMAH 14e DI GALAT 3 CM. (30/11/60)	BMP (03/09/60)
8 000 167		20/12/61 09/03/62 21/11/64	transfert Armée de l'Air radié retour ALAT en provenance de Tananarive Montauban vol initial le 15/12/64	1847h
			9° GALAT 06/09/65 Montauban 16/02/66 IRAN 23/03/66 26/09/66 6° GALAT 23/12/66 14/09/67 9° GALAT 30/06/68 (31/05/68) 7° GALAT 01/07/68	ATN (06/11/68)
		06/11/68	accidenté au 4° échelon. Perte de puissance au décollage à Mont-Louis.	(04/12/68)
			Montauban IRAN 28/01/69 14/02/70 2° GALAT 13/02/70 02/11/70 Grpt 103 07/05/71 08/02/72 E-EAT 02/06/72 14/07/73 6° GALREG 08/04/74 10/03/75 E-EAT 16/06/75 04/08/75 Montauban	CDJ (06/08/75)
		../.../..	réformé avec 2206 heures de vol	
145		25/06/56	ALAT GH N°2 PA 21e DI	BUN (16/12/59)
8 000 129		08/08/61	IRAN ? 12/06/61 transfert Armée de l'Air par ERGM/ALAT de Cheragas le 28/07/61	
		../11/61 30/11/61	GLA 48 en provenance de Dakar réformé	
		06/12/64	PMAH 20° DI retour ALAT AIA Blida gain le 09/12/64	BOX (../07/62) 2295h
			Montauban 24/12/64 21/07/64 IRAN Fenwick 01/02/65 15/07/65 ESALAT 09/11/65 25/06/69 E-EAABC 19/05/69 20/07/71 19/08/69 20/07/71 IRAN Fenwick 08/07/71 24/02/72 Montauban 01/03/72 4e GALAT 10/04/72 31/05/73 4e GALREG 01/06/73 22/04/75 Montauban 29/04/76	
		../.../..	réformé avec 2698 heures de vol	
146		../06/56	ALAT GH N°2	
8 000 117		20/10/57	réformé avec heures de vol	
147	G2	../06/56	ALAT Algérie	
8 000 118		../.../.. > ../06/58		(01/03/58)
			GH N°2 ESALAT 11/06/58 05/02/62 22/05/62	
		05/02/66	ES. ALAT accidenté IRAN Fenwick 04/12/66 18/07/67	(../03/63)
		27/08/68	3° GALAT accidenté à 20 kilomètres au sud-ouest de Rennes, heurte le sol à l'entraînement. ESAM ../03/68 ../04/70 Bruz 3° GALAT 19/05/70 25/01/71	AGE (27/08/68)
		26/03/71	ERGM Montauban accidenté au 4° échelon E-EAI 25/10/71 10/11/72 E-EAA 23/02/73 16/10/74 Montauban	(26/03/71) CAB (28/10/74)
		../.../..	réformé avec 2989 heures de vol	



Agusta-Bell 47G-2, n° 127/BOX du 1^{er} PMAH de la 20^e DI, en vol dans la région de Berrouaghia, en 1961 (photo Yves Breteau).

NUMERO	type	date de reception	A F F E C T A T I O N S	IMMATRICULATIONS
constr				

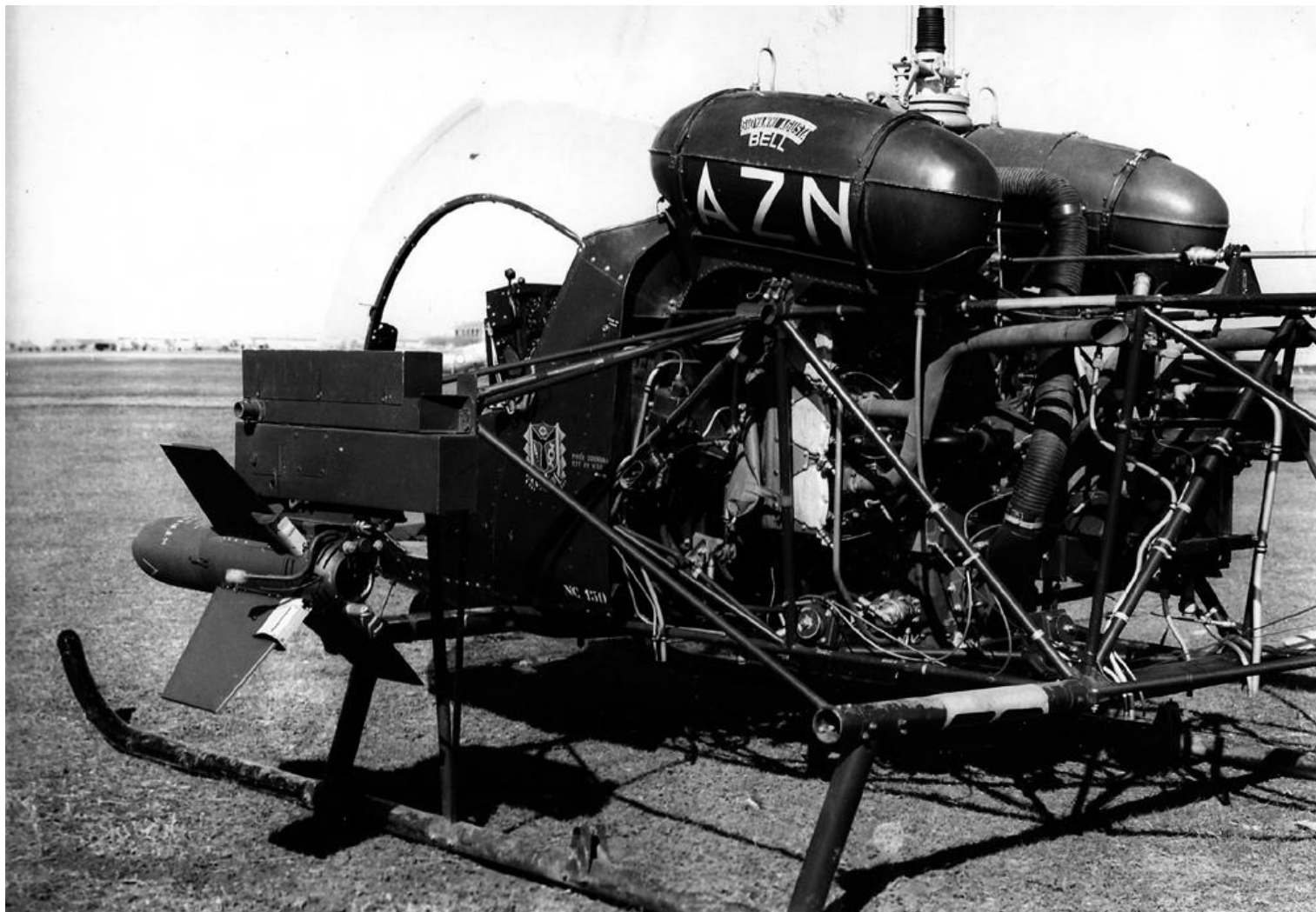
148	8 000 136	.. /07/56 11/06/57	ALAT GAOA N°5 .. /09/56 accidenté à Mareth ERM Tunis AIA Maison Blanche 21/07/57 GALAT n°5 15/08/57 GH n°2 01/09/58 1^{er} PMAH/2^e DIM PMAH 2^e DIM 1^{er} PMAH/20^e DI 31/08/62 embarqué sur le "Mostaganem" à Alger débarquement à La Pallice 8 ^e GALAT 07/09/63 PMAH 27^e BA 04/08/64 26/07/65 Montauban 26/07/65 ESALAT 16/02/66 Montauban 01/04/69 E-EAABC 28/08/69 21/01/72 18/11/69 18/01/72 E-EAI 22/11/72 07/12/73 ESAM .. /03/74 .. /04/75 Montauban 01/03/74 29/04/76 réformé avec 2567 heures de vol	MA (11/06/57) MA (01/09/58) BIX (../04/59) BIX (01/06/60) BOT
149	8 000 137	.. /07/56 31/08/62 08/09/62 .. /... /..	ALAT GAOA N°5 .. /09/56 GALAT N°5 15/08/57 GH n°2 01/09/58 1^{er} PMAH/20^e DI 31/08/62 embarqué sur le "Mostaganem" à Alger débarquement à La Pallice GALAT N°9 17/09/62 PMAH 27e BA 20/08/64 21/07/65 IRAN Fenwick 26/07/65 23/02/66 Montauban ESAM .. /12/66 .. /03/68 ESALAT 18/06/68 Montauban 02/05/69 2e GALAT 28/08/69 13/02/70 E-EAI 06/05/70 03/05/71 Montauban E-EAABC 21/01/72 21/11/73 Montauban réformé avec 3001 heures de vol	MB (14/08/57) MB AVF BOT (../01/62) (13/06/65) CBA (22/11/73)
150	8 000 119	.. /07/56 20/10/59 16/12/59	ALAT GH N°2 PMAH 21^e DI <i>accidenté lors d'une évacuation sanitaire, le Bell 47G-2, du détachement de Khenchela, du PMAH de la 21^e DI, heurte une crête vers 15 heures 15, par des conditions météo très mauvaises. Le maréchal des logis-chef Thomas Landurein, pilote et le chef de bataillon Rheinartz, passager sont tués dans le crash.</i> 674e CRALAT réformé avec heures de vol	AZN (20/10/59)
151	G2 8 000 138	07/07/56 01/11/60 11/03/61 22/04/63 .. /... /..	ALAT GAOA N°5 .. /09/56 GALAT N°5 15/08/57 Algérie .. /... /.. > .. /... / GH n°2 01/09/58 PMAH 9^e DI accidenté au 4 ^e échelon à 4 kilomètres GALAT 3 accidenté ES. ALAT détruit à 80%. réformé avec heures de vol	BKZ (01/11/60) au sud-ouest de Fontaine CML (11/03/61) (22/04/63)
153		18/06/57 .. /... /..	ALAT accidenté réformé avec heures de vol	



Agusta-Bell 47G-2, n° 149/BOT du 1^{er} PMAH de la 20^e DI, dans la région de Berrouaghia, en 1961 (photo Yves Breteau).



Récupération de l'Agusta-Bell 47G-2 n° 150 du PMAH de la 21^e DI, au détachement de Khenchela. Le maréchal des logis-chef Thomas Landurein, pilote, et le commandant Louis Reinartz, passager, trouvèrent la mort lors d'une evasani e 20 octobre 1959 (photo Daniel Cadet).



Agusta-Bell 47G-2 n° 150/AZN du GH N°2 équipé avec des missiles SS10 (photo Gérard François).



Agusta-Bell 47G-2 n° 151/MC, équipés de flotteurs, au GAOA N° 5, en 1956 à El Aouina, Tunisie(photo Ange Baggioni)

NUMERO	type	date de reception	A F F E C T A T I O N S	IMMATRICULATIONS
constr				

154		24/07/56 26/11/64	Armée de l'Air perception ALAT Montauban 14/12/64 9e GALAT 06/09/65 6e GALAT 26/05/66 Montauban 29/09/67 3e GALAT 20/11/68 Bruz 13/10/69 E-EAABC 28/11/69 21/04/72 29/12/69 27/05/72 E-EAA 23/08/72 23/07/74 Montauban 30/06/75 29/04/76 réformé avec 2665 heures de vol	2218h CBB
156		18/07/56 ../12/60 18/07/61 19/07/61 22/12/65 ../.../..	Armée de l'Air GLA 48 GLA 49 Tchad perception ALAT Montauban 22/12/65 7e GALAT 29/04/66 6e GALAT 26/05/66 672 CRALAT 16/03/67 6e GALAT 08/08/67 672 CRALAT 21/05/68 Grpt 102 16/10/68 Montauban 16/12/69 4e GALAT Montauban 18/02/72 IRAN Fenwick 23/03/72 20/12/72 6e GALAT 07/02/73 31/05/73 6e GALREG 01/06/73 08/08/75 Montauban 29/04/76 réformé avec 1969 heures de vol	AOF (07/04/70)
158		21/07/56 ../01/60 04/07/63 08/12/64 ../.../..	Armée de l'Air GLA 48 Dakar provenance de Dakar cession ALAT Montauban vol initial le 09/12/64 5e GALAT 07/09/65 30/11/66 40e GALAT 01/12/66 01/07/68 Montauban IRAN Fenwick 10/07/68 10/02/69 40e GALAT 25/02/69 Montauban Grpt 104 E-EAI 07/01/70 Montauban 23/08/72 7e GALAT 13/04/73 01/06/73 7e GALREG 01/06/73 04/09/73 5e GALREG 05/09/73 21/08/74 Montauban 7e GALREG 22/05/75 31/07/75 Montauban réformé avec 2376 heures de vol	1953h ATM ATM
159	G2 8 000 140	21/07/56 11/03/61 27/04/61 31/08/63 24/10/63	ALAT GH N°2 GALAT 3 accidenté au 3 ^e échelon GALAT 3 accidenté au 3 ^e échelon ES.ALAT accidenté au 4 ^e échelon à Saillagouse. Deux blessés. réformé avec heures de vol	CML (11/03/61) CML (27/04/61) (../11/62)
160	G2 8 000 141	../07/56 02/11/59 28/01/63 25/06/63	ALAT GH N°2 MA Sétif PMAH 21^e DI accidenté au 3 ^e échelon ES.ALAT ES.ALAT accidenté à Cannes ESAM réformé avec heures de vol musée ALAT à Dax	(22/10/58) (02/11/59) (../01/62) BDP (28/01/63) ZP en réserve (../05/96)



Chéragas 1961, Agusta-Bell n° 159/CML du GALAT N° 3 (photo Bernard Mignot).

NUMERO	type	date de reception	A F F E C T A T I O N S	IMMATRICULATIONS
constr				

161		../07/56	ALAT Algérie/... ->8/01/63 MA Sétif GALAT 3	CMK (03/03/62)
8 000 142		03/03/62	accidenté au 4 ^e échelon PMAH/9^e DI (18/09/62) Versailles 08/01/63 Montauban ESALAT 02/05/63 IRAN Fenwick 14/06/67 22/12/67 ?	BKT (18/09/62)
		01/04/71	E-EAA/70 accidenté au 3 ^e échelon E-EAA	CAD (01/04/71)
		30/06/71	accidenté au 3 ^e échelon Montauban ../12/71 E-EAABC 21/04/72 17/07/72 25/04/73	CAD (30/06/71)
			Bruz E-EAABC 26/06/73 14/06/74 Rennes 02/05/74 E-EAT 12/11/74 24/12/74 3 ^e GALREG 31/12/74 14/02/75 6 ^e GALREG 04/04/75 26/06/75 Montauban 02/08/76	CBC (10/04/73)
		../.../..	réformé avec 2897 heures de vol	CDC
165		../.../..	ALAT réformé avec heures de vol	
166		18/07/56	ALAT GH N°2 <i>détruit, le pilote, le lieutenant Pierre Foucault ramène deux légionnaires blessés dans les civières du Bell. En remontant vers le nord en passant le col de Tizouganine, situé au sud d'Arris, il se fait tirer par les rebelles. Grièvement blessé, il parvient à s'éloigner et à poser l'appareil d'urgence. Le lendemain, l'hélicoptère est retrouvé, le réservoir criblé de coups de baïonnette. Le pilote est mort dans la cabine, les deux légionnaires blessés ont disparus. Bien que blessés ils ont pu s'échapper mais seront malheureusement retrouvés et achevés par le FLN.</i>	
		../.../..	réformé avec heures de vol	
167		../08/56	ALAT GH N°2 5e GALREG ES.ALAT	AHS
8 000 143		22/11/63 17/03/64	<i>détruit. Deux blessés graves.</i> réformé avec heures de vol	
168		../08/56	ALAT Algérie/... > 06/09/62 GH N°2 1^{er} PMAH/2^e DIM	BIU (../04/59)
8 000 144		31/08/62 08/09/62	674 CRALAT 10/12/59 20/12/59 PMAH 2^e DIM 1^{er} PMAH/20^e DI 31/08/62 embarqué sur le "Mostaganem" à Alger débarquement à La Pallice 8 ^e GALAT 07/09/62	BIU (01/06/60) BOU
			PMAH 27 ^e BA PMAH 27 ^e BA 16/08/65 (13/06/65) 8 ^e GALAT 18/08/65 04/02/66 IRAN Fenwick 07/02/66 20/07/66 2 ^e GALAT 26/07/66 28/08/67 6 ^e GALAT 26/10/67 Montauban 17/09/70 E-EAT 06/11/70 29/01/74	(20/08/64) CDK (25/03/74)
		../.../..	réformé avec 3000 heures de vol	
168		../08/56	ALAT GH N°2	
8 000 144		../.../.. 10/01/57 02/02/57	réformé avec heures de vol Gendarmerie Gendarmerie	JAA JBB



12 juillet 1973, à Lyon Corbas, les Agusta-Bell n° 167/AHS et AHT du 5^e GALREG (photo 5^e GHL, via J.-F. Bouvier).

NUMERO	type	date de reception	A F F E C T A T I O N S	IMMATRICULATIONS
constr				

169	G2	../08/56	ALAT GH N°2	
8 000 145		../.../56	Algérie	../.../ > ../06/59
		02/04/57	Gendarmerie GH N°2	JBD
			ES.ALAT 09/06/59 03/08/62	
			1er GALAT/COMALAT 11/03/63	AFZ
			Montauban 20/10/64	
			2e GALAT 21/09/65 20/04/67	
			IRAN Fenwick 21/04/67 23/11/67	
			?	
			40e GALAT 24/04/69	
			Montauban 24/06/69	
			5e GALAT	../.../ 25/02/71
			Montauban 22/06/71	
			4e GALAT 19/08/71 08/11/71	
			Montauban 08/11/71	
			Grpt 104 23/11/71	
			Grpt 104/7e GALAT 10/08/72	
			Valence 24/04/73	
			5e GALREG 21/06/73 06/08/74	
			Montauban 07/08/74 02/08/76	
		../.../76	réformé avec 2318 heures de vol	
175		../09/56	ALAT MA Sétif GH N°2	AZU
8 000 158			PMAH/9° DI	BKx (../03/62)
			PMAH/9° DI	BKx (../12/62)
			PMAH 19° DI	BNY
			Algérie	../.../ > ../01/63
			Montauban	
			ESALAT 10/06/63 06/02/67	
			ES.ALAT	BCU (13/08/64) Dax
			IRAN Fenwick 08/02/67 27/07/67	
			1^{er} GALAT	(09/09/70)
			Montauban 06/11/70	
			E-EAI 25/11/70 25/10/71	
			Montauban 19/01/72	
			E-EAI 08/02/72 12/03/73	
			Montauban	
			E-EAABC 18/10/73 25/09/74	
			Rennes 25/09/74 08/01/75	
			E-EAABC 09/01/75 23/06/75	
			Montauban 27/08/75 24/05/76	
		../.../..	réformé avec 2747 heures de vol	
178	G2	../09/56	ALAT MA Sétif	
8 000 159			réformé le 20/10/57	
			reconstruit ... Blida le 02/11/62	
		12/12/62	arrivée ... Marseille	
			GALAT N°7 26/10/62	(12/12/62)
			ES.ALAT	(21/08/64)
		27/01/66	<i>Au cours d'un exercice, deux hélicoptères Bell (n° 113 et 178) se téléscopent en plein vol et s'écrasent sur la commune de Saint-Martin-d'Arbéroue (Basses-Pyrénées), provoquant la mort de leurs quatre occupants : le premier-maître Guy Maraval, moniteur, et son élève l'enseigne de vaisseau Yves Derain dans un appareil et dans l'autre, l'adjudant Jean Perraudat, moniteur, et le maréchal des logis Jean-Jacques Raoul.</i>	
			671 CRALAT	(10/02/66)
		../.../..	réformé avec 462 heures de vol	

NUMERO	type	date de reception	A F F E C T A T I O N S	IMMATRICULATIONS
constr				

179		../09/56	ALAT	
8 000 160		03/12/57	GH N°2 accidenté au 3° échelon MA Sétif	(03/12/57)
		12/08/60	PMAH 9° DI accidenté sur le parking à Mouafekia	(12/08/60)
		31/08/62	1^{er} PMAH/20° DI 31/08/62	BOY
		08/09/62	embarqué sur le "Mostaganem" à Alger débarquement à La Pallice	
			8e GALAT 07/09/62	
			PMAH 27e BA 04/08/64	BGV (03/04/65)
			PMAH 27e BA 16/08/65	(13/06/65)
			8e GALAT 17/08/65	
			IRAN Fenwick 14/06/66 02/02/67	
			Montauban 08/02/67	
		04/05/70	2° GALAT 17/08/67	AMB (04/05/70)
			accidenté au 3° échelon Versailles 02/06/70	
			1^{er} GALAT 04/08/70 10/08/71	AFU
			Montauban	
			E-EAA	(21/01/72)
		11/04/72	accidenté au 3° échelon	
			Toul	(15/05/72) (08/11/72)
		21/11/72	réformé avec 2173 heures de vol	
181		../.../..	ALAT réformé avec heures de vol	
184		28/06/56	Armée de l'Air	
		31/10/56	?	
		26/11/64	cession ALAT Montauban au 14/12/64: 2660h	
			Valence 22/07/66	
			ESALAT 09/11/65	
			Montauban 18/06/68	
			3° GALAT 25/09/68 14/10/69	AGD
			Bruz 14/10/69 13/11/69	
			IRAN Fenwick 13/11/69 30/10/70	
			2° GALAT 02/11/70	
			Versailles 19/08/71	
			1 ^{er} GALAT 22/09/71	
			Montauban 22/06/73 18/12/73	
			2° GALREG 11/04/74 09/04/75	
			Montauban	(28/04/75)
		../.../..	réformé avec 2068 heures de vol	
186		31/10/56	Armée de l'Air	
		16/12/64	cession ALAT Montauban vol initial le 24/12/64	
			GE-ALAT 18/08/65 15/09/65	expé
			5e GALAT 07/09/65	
			5e GALAT	(17/09/65)
			IRAN Fenwick 25/09/67 29/04/68	
			40e GALAT	(../.../69)
			?	
			Grpt 104 15/10/70	
			4e GALAT 25/11/70	
			Montauban 15/01/71	
			E-EAI 07/04/71	
			Montauban 08/02/72	
			E-EAA 26/04/72	
			Montauban	(12/03/73)
			4e GALREG 22/11/73 24/03/75	
			Montauban 29/04/76 02/08/76	
		../.../..	réformé avec 2408 heures de vol	
8 000 179			Gendarmerie	
10/01/57		30/06/72	JAA	
		30/06/72	vendu	
		29/11/72	ALAT cession gratuite de la Gendarmerie	
			Valence	(08/12/72)
			Grpt 104 27/04/73	
			E-EAI 20/02/74 26/06/74	
			Montauban	
		../.../..	réformé avec 896 heures de vol	



Agusta-Bell 47G-2 n° 179/AFU du 1^{er} GALAT (photo Jean-François Boyard).

NUMERO	type	date de reception	A F F E C T A T I O N S	IMMATRICULATIONS
constr				
190		10/12/56	Gendarmerie	JAB (.../..61)
Oran				
8 000 180			Gendarmerie	
		10/12/56	JAB	
		30/06/72	ALAT cession gratuite de la Gendarmerie	
		30/06/72	Toul 12/12/72	
		12/12/72	Montauban 08/08/73	
			1er GALREG 13/08/73	AFU
			Montauban 25/06/75 24/05/76	
	/...	réformé avec 1497 heures de vol	
199	G2	10/12/56	ALAT	
8 000 186			GH N°2	AZE
		01/04/57	accidenté à Djelfa	
		20/10/57	réformé avec ... heures de vol	
			reconstruit à Blida le 03/11/63	
		01/07/63	Montauban 10/07/63	
			ESALAT 11/09/63	
			Montauban	(14/11/68)
			IRAN Fenwick 02/12/68 20/05/69	
			1er GALAT 03/10/69 06/07/70	
			?	
			1er GALAT 26/08/70	
			Versailles 22/09/71	
			Grpt 103 08/02/72	
			Montauban 01/12/72 12/04/73	
			2e GALAT 21/06/73	
			E-EAT 30/08/73 ..05/74	CDH
			Rennes	(27/05/74)
			Montauban 25/06/74	
			E-EAABC 07/08/74 01/09/75	
			Montauban	(12/08/75)
	/...	réformé avec 2599 heures de vol	
200		../12/56	ALAT	
8 000 187			Algérie/... > ..09/62	
			7e GALAT	
			1er GALAT 07/09/62	
			2e GALAT 14/03/63	
			Montauban 20/10/64	
			ESALAT 11/06/65 22/04/66	
			IRAN Fenwick 25/04/66 25/12/66	
			8e GALAT 04/08/67	
			Valence 06/05/68 12/07/68	
			7e GALAT 27/11/68	
			Montauban 07/07/70	
			6e GALAT 17/09/70	
			Montauban	(05/07/74)
	/...	réformé avec 2654 heures de vol	
201	G2	../12/56	ALAT	
8 000 188			Algérie/... > ..06/61>	
			PMAB 19° DI	BNZ
			ES .ALAT 02/06/61	AZM
			Versailles 06/11/62 26/02/63	(..01/62)
			2e GALAT 10/10/63	
			Montauban 20/10/64	
			ESAM 15/10/65 ..06/66	
			ESALAT 29/12/66	
			4e GALAT 12/05/69 25/08/69	AQO
			IRAN Fenwick 10/09/69 20/05/70	
			2e GALAT 25/05/70	
			Versailles 14/06/71	
			E-EAT 23/07/71 ..06/72	
			Versailles 02/06/72	
			2e GALAT 20/06/72 26/05/73	
			Montauban	(07/06/73)
			E-EAI 12/10/73 11/12/74	
			Montauban	(17/12/74)
	/...	réformé avec heures de vol	

NUMERO	type	date de reception	A F F E C T A T I O N S	IMMATRICULATIONS
constr				

202		../12/56	ALAT	
8 000 189			GH N°2	
			1^{er} PMAH/20° DI	31/08/62 BOZ
		31/08/62	embarqué sur le "Mostaganem" à Alger	
		08/09/62	débarquement à La Pallice	
			GALAT N°7	07/09/62
			Versailles	21/02/63
			ESALAT	12/09/63
			?	
			Montauban	05/12/68
			5° GALAT	(18/02/70)
			Valence	17/09/70 01/02/71
		29/12/70	accidenté à Valence suite à l'effondrement d'un hangar sous le poids de la neige.	
			MAM Valence	(24/03/71)
		07/05/71	réformé avec 1526 heures de vol	
203		11/12/56	Gendarmerie	
8 000 190				BE Toulouse
				JAD
		23/10/60	Accidenté. L'appareil se retourne dans l'eau lors d'un test de flotteurs sur la Garonne. Le pilote, le lieutenant Leroux est indemne.	
				JAO (08/0864) Limoges
		30/08/72	vendu ALAT	
			Versailles	(23/11/72)
		23/11/72	ALAT cession gratuite de la Gendarmerie	
		../12/72	Montauban	12/12/72 24/05/73
			E-EAT	14/07/73 27/02/75
				CDH
				CDJ
		../.../..	Montauban	04/03/75 02/08/76
			réformé avec 1796 heures de vol	
210		28/12/56	Armée de l'Air	
		01/01/57	perception ALAT	
		15/10/64	Montauban 2363h au 22/12/64	
			vol initial le 18/12/64	
			672 CRALAT	22/07/65
			ESALAT	09/11/65
			8e GALAT	10/06/66
			Montauban	24/08/66
			9e GALAT	21/10/66
			Valence	03/03/67
			8e GALAT	21/04/67
			Valence	04/08/67
			9e GALAT	28/09/67
			Valence	20/06/68 14/08/68
			7e GALAT	19/11/68 18/09/69
			Valence	18/09/69 07/10/69
			IRAN Fenwick	08/10/69 25/07/70
			E-EAT	26/08/70 ../08/73
				CDH
				CDJ
			Montauban	07/08/73 30/10/73
			Grpt 104	12/03/74
			7e GALREG	08/04/74 07/08/75
			Montauban	(08/08/75)
		../.../..	réformé avec 2352 heures de vol	

BELL 47G-2

NUMERO	type	date de reception	A F F E C T A T I O N S	IMMATRICULATIONS
constr				

1263		29/05/68	9° GALAT détruit au décollage de la citadelle de Montlouis. L'appareil glisse après une perte de puissance et est détruit au 4° échelon	ATN (29/05/68) réformé avec heures de vol
1467	/..	ALAT	réformé avec heures de vol
1623		16/08/56 13/10/57 26/11/64	Armée de l'Air accidenté et reconstruit cession ALAT	
			1er GALAT 22/07/65	
			Montauban 05/08/66	14/11/66
			40e GALAT 28/11/66	
			4e GALAT	(10/01/67)
			Montauban 18/10/67	29/11/67
			9° GALAT	(04/02/68)
		29/05/68	accidenté au 4° échelon	
			Montauban	(18/06/68)
			IRAN Fenwick 05/07/68	15/10/69
			Grpt 102 16/12/69	
			6e GALAT 03/07/70	
			Montauban 12/01/73	
			1er GALAT	(26/06/73)
			Montauban	(30/05/74)
	/..	réformé avec 1991 heures de vol	
1625		11/10/56/.. 26/11/64	Armée de l'Air accidenté et reconstruit cession ALAT	
			1er GALAT 31/07/65	AFV
			Versailles 25/11/66	05/01/67
			2e GALAT 20/04/67	07/12/67
			IRAN Fenwick 08/01/68	26/07/68
			Montauban 29/07/68	
			?	
			Montauban 23/08/72	
			Bruz 08/03/73	
			3e GALAT 30/03/73	AGK
			Rennes 19/07/74	
			E-EAT 19/08/74	13/03/75
			Les Mureaux 26/03/75	CDK
			ESAM 29/04/75	
			Montauban 30/06/75	13/04/76
	/76	réformé avec 2028 heures de vol	
1627		03/10/56 26/11/64	Armée de l'Air cession ALAT	
			Versailles 22/07/65	
			ESALAT 09/11/65	
			Montauban 17/03/67	19/05/67
			40° GALAT 04/08/67	
			Montauban 07/03/68	
			4° GALAT	(20/05/68)
			4° GALAT	AQP (26/06/69)
			Montauban 06/03/70	01/04/71
			4° GALAT 04/06/71	
			Montauban 21/03/72	23/05/72
			6° GALAT 25/05/72	
			Montauban	(18/07/74)
	/..	réformé avec 2093 heures de vol	

NUMERO	type	date de reception	A F F E C T A T I O N S	IMMATRICULATIONS
constr				

1629	G2	27/08/56	Armée de l'Air	
8 000 213		11/10/56	ALAT	
			GALAT 101	CFH
			GH N°2	
			1^{er} PMAH/20^e DI	BOV
		31/08/62	embarqué sur le "Mostaganem" à Alger	
		08/09/62	débarquement à La Pallice	
			ES.ALAT	(../11/62)
			Montauban 23/12/62	
			4e GALAT 21/08/67	
			Montauban 03/05/68 27/06/68	
			4e GALAT 24/07/68	
			Montauban 24/04/69 11/08/69	
			6e GALAT 23/10/69	
			Montauban 14/05/71 09/08/71	
			5e GALAT 23/08/71	AHS
			Valence 06/09/72	
			7e GALAT 24/10/72 30/05/73	ATO (20/05/73)
			7e GALREG 01/06/73 30/04/75	ATO
			Montauban 29/05/75 24/05/76	
		../.../..	réformé avec 1733 heures de vol	
1630		27/08/56	Armée de l'Air	
		26/10/64	Gendarmerie	BJB
		30/10/72	ALAT cession gratuite de la Gendarmerie	
			Versailles	(23/11/72)
			Montauban 08/01/73 03/08/73	(28/11/73)
		19/12/73	réformé avec 1146 heures de vol	
1632	G2	27/08/56	Armée de l'Air	
8 000 214		11/10/56	ALAT	
			GH N°2	(22/03/58)
		22/03/58	accidenté au 3 ^e échelon	
			GALAT 101	BOW
			ES.ALAT 07/09/62 05/07/66	CFI (07/05/60)
			IRAN Fenwick 07/07/66 28/04/67	
			4e GALAT 18/10/67	
			Montauban 24/07/68 27/09/68	
			Grpt 104/4e GALAT 17/10/68	13/08/69
			Montauban 26/01/72 18/02/72	
			4e GALAT 18/02/72 31/05/73	
			4e GALREG 01/06/73 04/01/74	
			Montauban	(07/01/74)
		../.../..	réformé avec 1598 heures de vol	
1634		11/10/56	Armée de l'Air	
		16/12/64	cession ALAT 1893h	
			Montauban vol initial le 21/12/64	
			4e GALAT	(07/10/65)
			Montauban 21/08/67	
			IRAN Fenwick 30/10/67 29/04/68	
			6e GALAT 02/08/68	AOL (../10/70)
			Montauban 25/05/72 03/08/72	
			E-EAT 23/08/72	
			Montauban 18/09/73 28/01/74	
			Grpt 104	(31/01/74)
		26/02/74	accidenté au 3 ^e échelon	
			Valence	(28/02/74) (13/06/74)
		28/06/74	réformé avec 2127 heures de vol	
1636		24/01/62	Armée de l'Air	
		26/11/64	cession ALAT avec 26h	
			Montauban vol initial le 30/11/64	
			4e GALAT 06/09/65	
			Montauban 20/06/66	
			9e GALAT 04/08/67 13/02/68	
			Montauban 08/01/68	
			IRAN Fenwick 21/02/68 26/07/68	
			6e GALAT 09/01/69	AOJ
			672 CRALAT 25/06/69	
			E-EAA 18/08/69	
			Montauban 20/06/72 31/10/72	
			4e GALAT 04/01/73	
			Montauban 12/04/73	
			E-EAI 22/05/73	
			Montauban 21/06/73 16/08/73	
			3e GALREG 20/08/73 31/12/74	
			Bruz 07/01/75 12/06/75	
			Montauban 27/08/75 02/08/76	
		../.../..	réformé avec 2273 heures de vol	



7^e GALAT, BA 114, Aix-les-Milles, le 20 mai 1973. Bell 47G-2 n° 1629/ATO (photo via Jean-Pierre Martin-Rosset).



Bell 47G-2 n° 1632/CFI, du GALAT 101, le 7 mai 1960 à Sétif (photo Bernard Chenel).

NUMERO	type	date de reception	A F F E C T A T I O N S	IMMATRICULATIONS
constr				

1638	G2	27/08/56	Armée de l'Air	
8 000 215		11/10/56	ALAT	
			GH N°2	AZL
			GALAT 101	CFF
			1^{er} PMAH/20^e DI	BOW
		31/08/62	embarqué sur le "Mostaganem" à Alger	
		08/09/62	débarquement à La Pallice	
			Montauban 10/09/62	
			ESALAT 12/11/62	
			ES.ALAT	(../03/63)
			IRAN Fenwick 02/02/66 11/07/66	
			1er GALAT 05/08/66	
			672 CRALAT 14/09/67 29/11/67	
			6e GALAT 21/05/68	
			Montauban 03/07/70	
			5e GALAT 27/10/70 28/09/71	
			Valence 28/09/71 29/09/71	
			IRAN Fenwick 30/09/71 13/04/72	
			7e GALAT 24/04/72 30/05/73	
			7e GALREG 01/06/73 20/07/74	
			5e GALREG 22/08/74 21/04/75	
			Montauban	(28/04/75)
		../.../..	réformé avec 3217 heures de vol	
1639		03/10/56	Armée de l'Air	
		26/11/64	cession ALAT 2099h	
			Montauban vol initial le 18/12/64	
			2e GALAT 03/08/65	
			Versailles 02/08/66 25/11/66	
			1er GALAT	
			Versailles 24/11/67	
			672 CRALAT 08/01/68	
			6e GALAT 16/02/68	AOG
			Montauban 29/10/69	
			IRAN Fenwick 08/01/70 20/11/70	
			Valence 15/01/71	
			5e GALAT 25/02/71	
			Valence 19/08/71 15/11/71	
			7e GALAT 21/08/72	
			Montauban 27/06/74	
		../.../..	réformé avec 1983 heures de vol	
1641	G2	27/08/56	Armée de l'Air	
8 000 216		11/10/56	ALAT	
			Algérie	
		23/04/58	accidenté à Bou Saada	
			GALAT 101	(28/05/59)
		28/05/59	accidenté au 3 ^e échelon	
		02/09/60	réformé avec heures de vol	
			AESAM instruction au sol	



Bell 47G-2 n° 1638/AZL du GH N° 2 (photo X, via Florence de Lapersonne).



1er PMAH de la 20e DI, à Berrouaghia, en 1962, Bell 47G-2 n°1638/BOW (photo Bernard Guyon).

Galerie photos



L'Agusta-Bell, codé MS, décolle du Léon-Mazella, dans le port d'Alger, fin décembre 1956. Aux commandes, le capitaine Durand. La cage grillagée sur le côté était destinée à recevoir des jerricans lors de la mise en place du peloton, puis les outils des mécanos et enfin, à Port Fouad, un légionnaire armé d'un FM (photo Michel Salmon)..



Bell 47G-2, codé CFF, du GALAT 101, à Chéragas, en 1960 (photo Guy Espirac).



Agusta-Bell 47G-2, codé CCC, de l'EALAT-EAI au camp du Larzac en mars 1975. (photo Pierre Labaudinière).